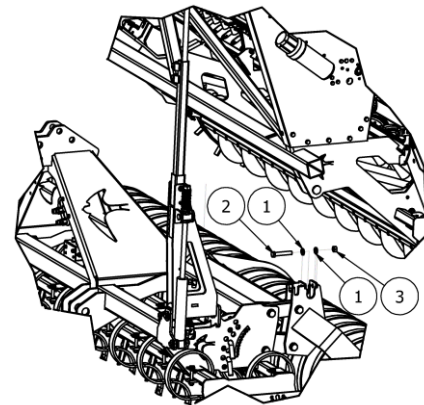
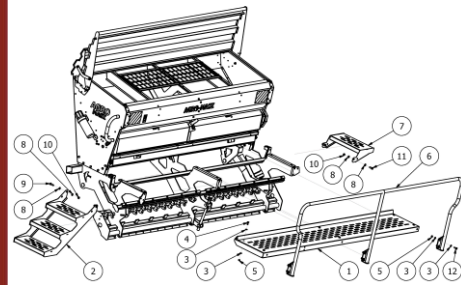


KATALOG CZĘŚCI



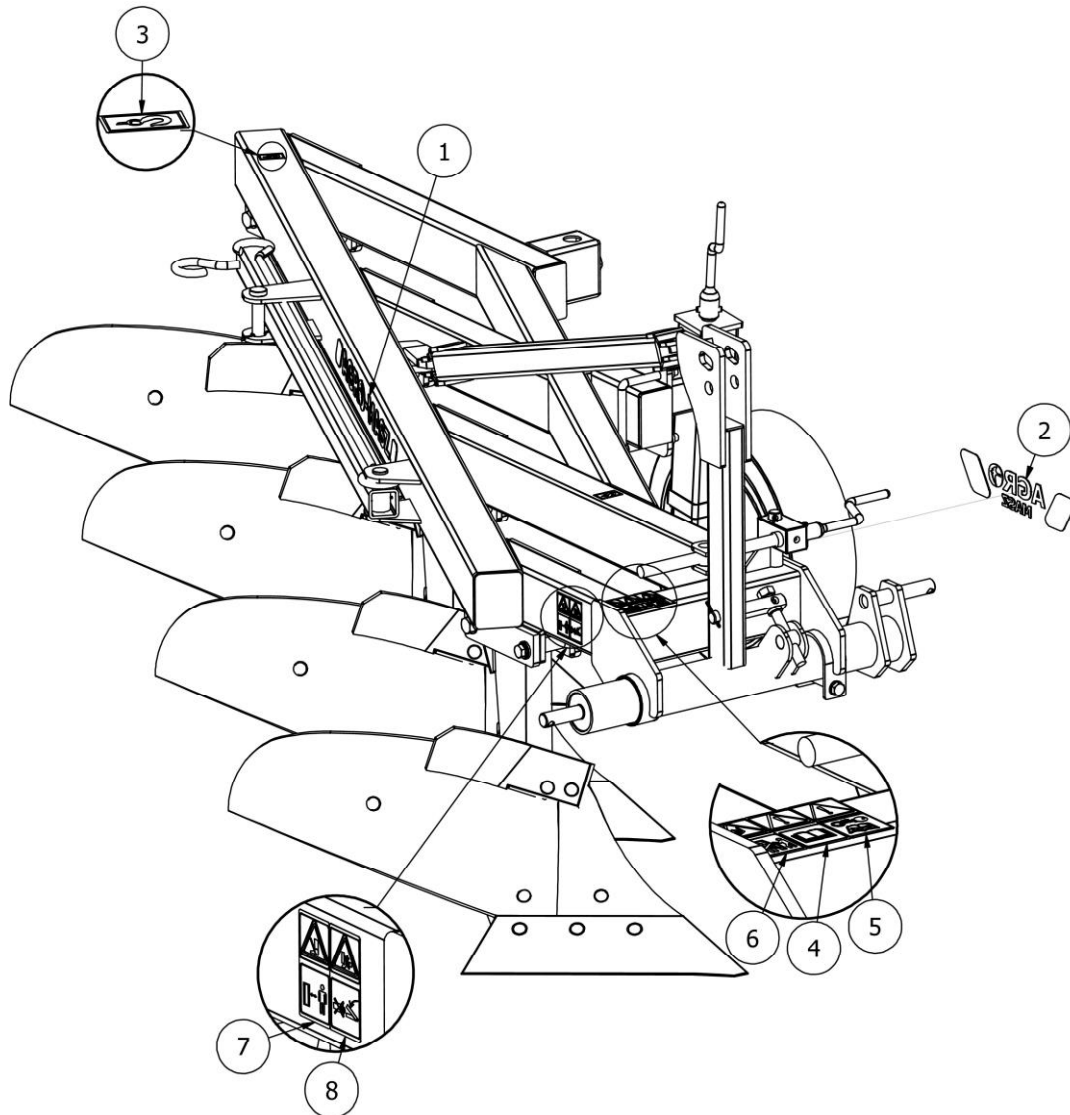
PZ

www.agro-masz.eu

AGRO[®]
MASZ

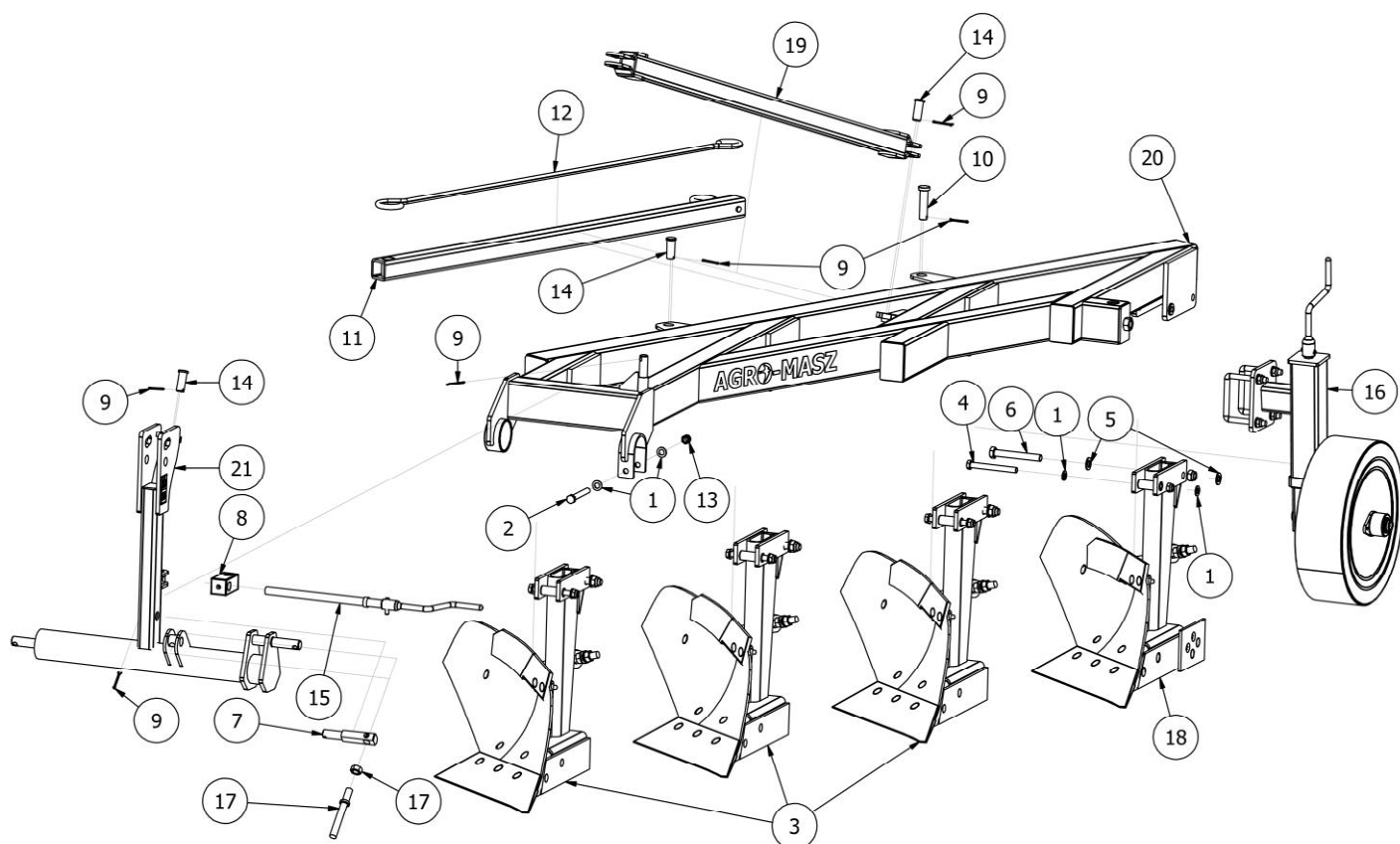
Modern Farming

Rysunek R1 | PLM0004 Pług zagonowy 4S PZ35 (piktogramy)



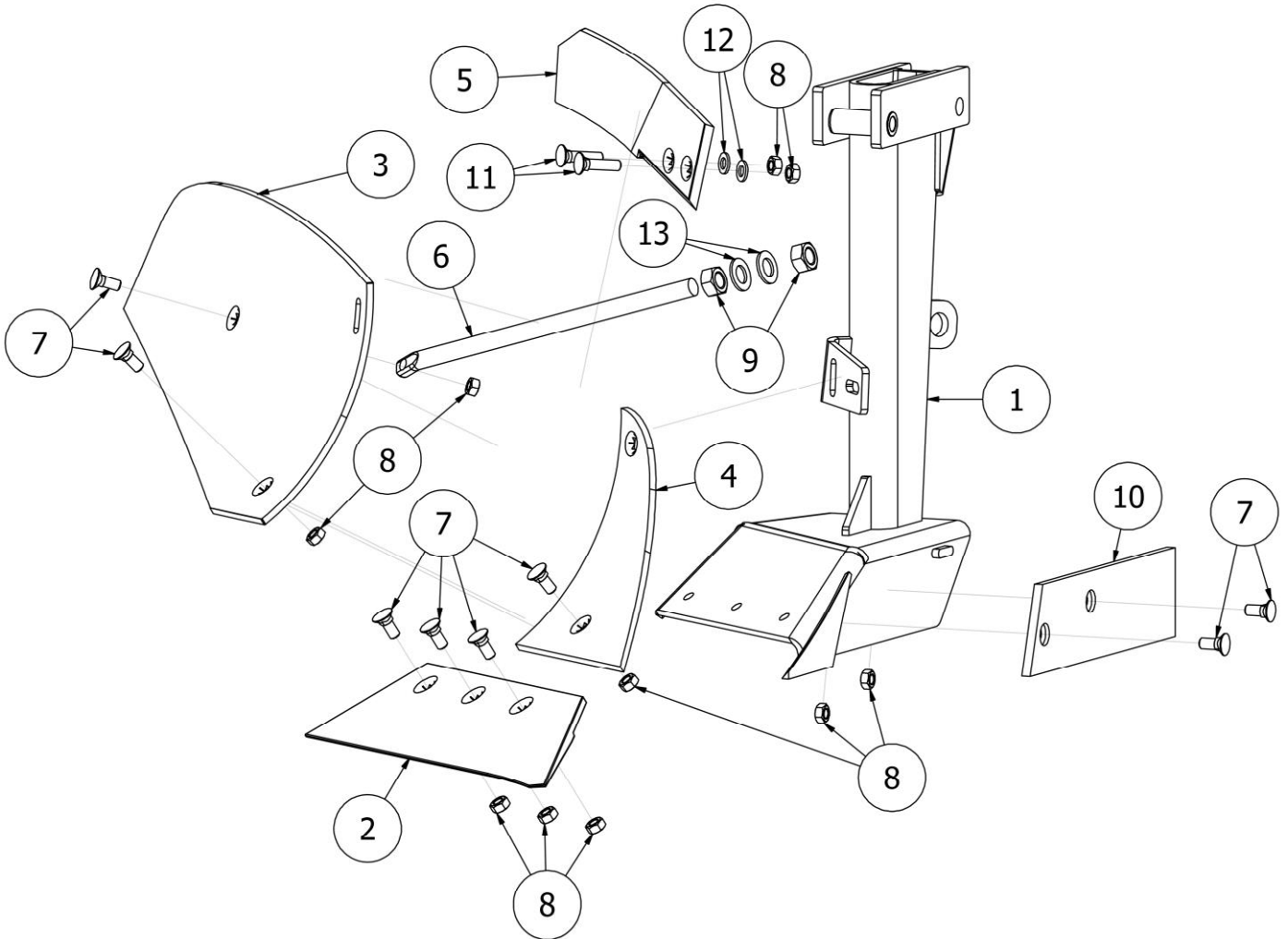
LISTA CZĘŚCI			
NR	ILOŚĆ	NUMER KATALOGOWY	OPIS
1	1	EW00255	Naklejka AGRO-MASZ jedna linia 57 x 690
2	1	EW00256	Naklejka AGRO-MASZ dwie linie 80 x 390
3	2	EW00066	Piktogram informacyjny - Punkt mocowania zawiesi pasowych
4	1	EW00060	Piktogram ostrzegawczy - Przeczytaj instrukcję
5	1	EW00061	Piktogram ostrzegawczy - Wyłącz silnik przed czynnościami obsługowymi
6	1	EW00068	Piktogram ostrzegawczy - Zakaz przebywania między ciągnikiem a maszyną zaczepianą
7	1	EW00259	Piktogram ostrzegawczy - Niebezpieczeństwo przygniecenia stopy przez elementy ruchome maszyny. Zachowaj bezpieczną odległość.
8	1	EW00062	Piktogram ostrzegawczy - Nie sięgać w obszar zginięcia

Rysunek R2 | PLM0004 Pług zagonowy 4S PZ35



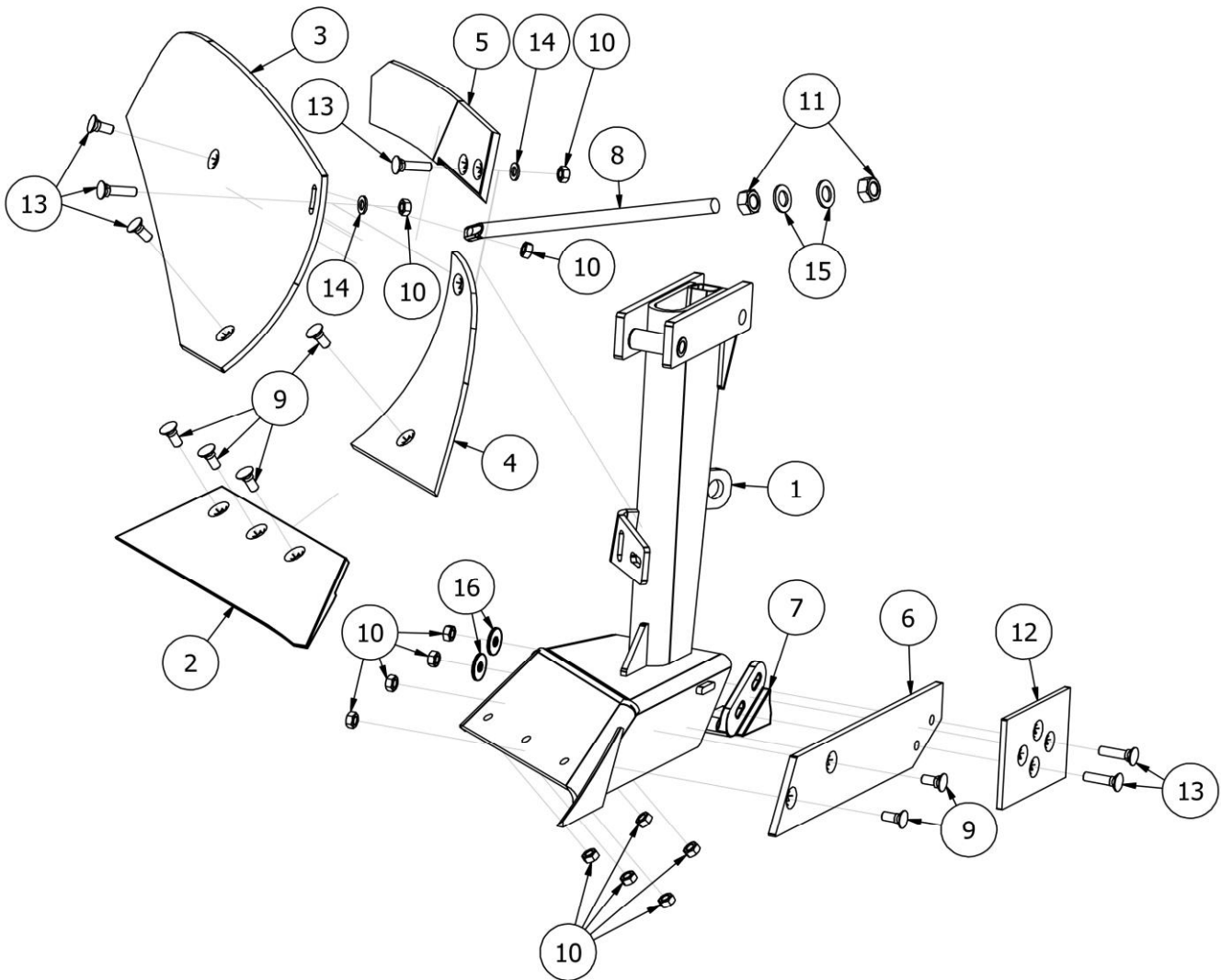
LISTA CZĘŚCI

NR	ILOŚĆ	NUMER KATALOGOWY	OPIS
1	10	P16/O	Podkładka płaska M16 ocynk
2	1	S16x130/8.8/O	Śruba ocynk M16x130 8.8
3	3	PL01127	Słupica PZ35 kompletna
4	4	S16x150/8.8/O	Śruba ocynk M16x150 8.8
5	8	P20/O	Podkładka płaska M20 ocynk
6	4	S20x150/8.8/O	Śruba ocynk M20x150 8.8
7	1	PL01143	Uchwyt śruby regulacji
8	1	PL01159	Kostka regulacji
9	6	DIN 94 - 4 x 50	Zawlecзка
10	1	PL01169	Sworzeń Fi24xL92
11	1	PL01173	Ramię PZ35
12	1	PL01174	Hak długi Fi16
13	5	NS16/O	Nakrętka samokontrująca M16 klasa 8 ocynk
14	3	PL00559	Sworzeń Fi24xL60
15	1	PL01157	Korba regulacji poprzecznej
16	1	PL01402	Mechanizm PZ35
17	1	PL01141	Śruba regulacji z nakrętką
18	1	PZ.EM.00007	Słupica PZ35 kompletna końcowa
19	1	PL01136	Odciąg PZ35
20	1	PL00006	Rama PZ35
21	1	PZ.ES.00008	Belka zaczepowa PZ35



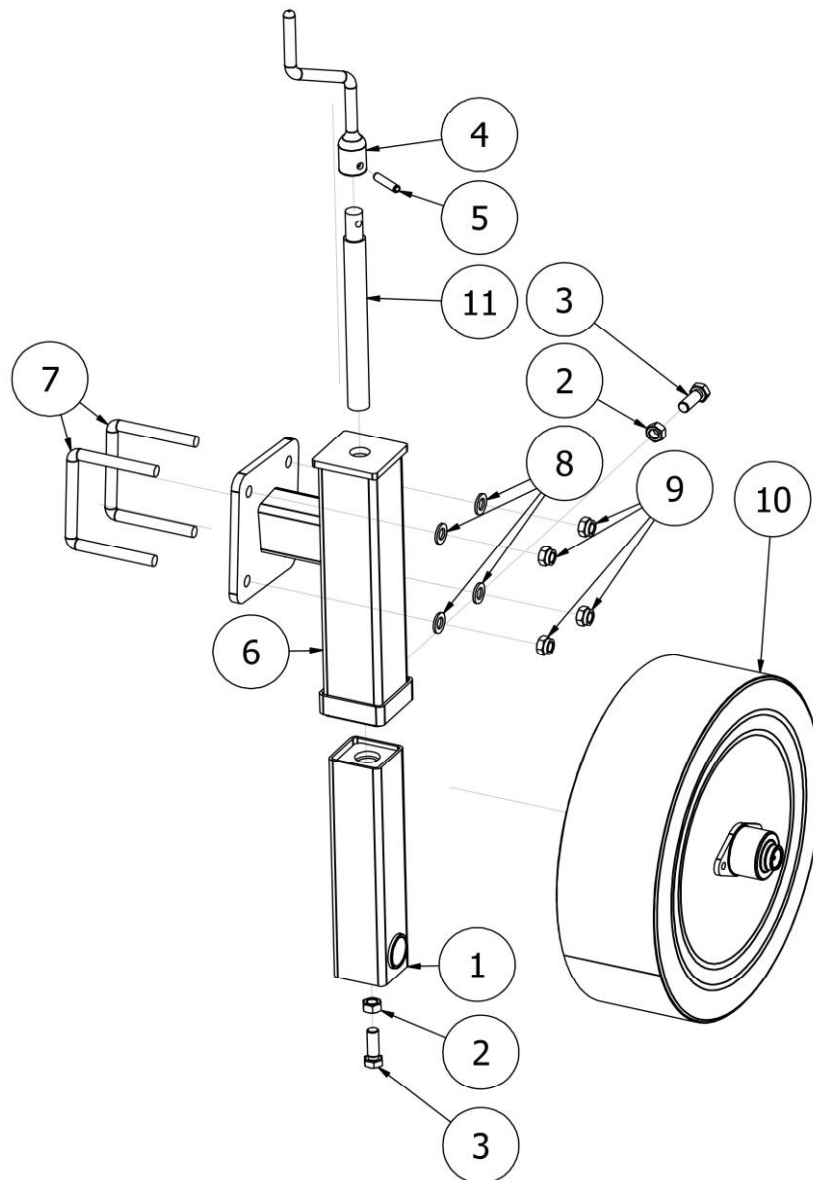
LISTA CZĘŚCI

NR	ILOŚĆ	NUMER KATALOGOWY	OPIS
1	1	PZ.ES.00007	Słupica PZ35
2	1	PZ.EK.00011	Lemiesz PZ35
3	1	PL00246	Odkładnia PZ35
4	1	PL00244	Pierś PZ35
5	1	PZ.EK.00013	Ścinacz PZ35
6	1	PZ.WG.00012	Śruba podpora odkładni
7	9	SP12x35/8,8/C	Śruba płuzna M12x35 8,8 czarna
8	11	N12/5,8/O	Nakrętka płaska M12 5,8 ocynk
9	2	NS20/O	Nakrętka samokontrująca M20 ocynk
10	1	PL00612	Płoza krótka PZ35 PZ40
11	2	SP12x50/8.8/O	Śruba płuzna M12x50 8.8 ocynk
12	2	P12/O	Podkładka płaska M12 ocynk
13	2	P20/O	Podkładka płaska M20 ocynk



LISTA CZĘŚCI

NR	ILOŚĆ	NUMER KATALOGOWY	OPIS
1	1	PZ.ES.00007	Słupica PZ35
2	1	PZ.EK.00011	Lemiesz PZ35
3	1	PL00246	Odkładnia PZ35
4	1	PL00244	Pierś PZ35
5	1	PZ.EK.00013	Ścinacz PZ35
6	1	PL00608	Płoza długa PZ35 PZ40
7	1	PO.EK.00044	Piętka pługa PZ
8	1	PZ.WG.00012	Śruba podpora odkładni
9	8	SP12x35/8,8/C	Śruba płuzna M12x35 8,8 czarna
10	12	N12/5,8/O	Nakrętka płaska M12 5,8 ocynk
11	2	NS20/O	Nakrętka samokontruująca M20 ocynk
12	1	PL01126	Błacha końcowa płozy PZ
13	4	SP12x50/8.8/O	Śruba płuzna M12x50 8.8 ocynk
14	2	P12/O	Podkładka płaska M12 ocynk
15	2	P20/O	Podkładka płaska M20 ocynk
16	2	PP12/O	Podkładka poszerzana M12 ocynk



LISTA CZĘŚCI

NR	ILOŚĆ	NUMER KATALOGOWY	OPIS
1	1	PL00422	Profil wewnętrzny mechanizmu koła
2	2	N16/10/0	Nakrętka płaska M16 10 ocynk
3	2	S16x45/8.8/0	Śruba ocynk M16x45 klasa 8.8
4	1	PL00424	Korba mechanizm PJ
5	1	EL00025	Sprężyna ze sworzniem 10x50
6	1	PL01161	Mechanizm koła PZ
7	2	EW00640	Cybant M16 120x120
8	4	P16/0	Podkładka płaska M16 ocynk
9	4	NS16/0	Nakrętka samokontra M16 klasa 8 ocynk
10	1	PL01401	Koło PZ35
11	1	PL00487	Pręt gwintowany Tr 24x5 (AS)